

ΟΔΗΓΙΕΣ ΧΡΗΣΗΣ INSTRUCTIONS MANUAL



FXO-4504

ΣΗΜΑΝΤΙΚΕΣ ΟΔΗΓΙΕΣ ΑΣΦΑΛΕΙΑΣ

Παρακαλούμε να τηρείται τις παρακάτω οδηγίες ασφαλείας κατά τη χρήση της συσκευής:

1. Διαβάστε όλες τις οδηγίες χρήσης.
2. Μην ακουμπάτε τις καυτές επιφάνειες. Να χρησιμοποιείτε πάντα χειρολαβές ή προστατευτικό γάντι.
3. Μην επιτρέπεται τη χρήση της συσκευής σε μικρά παιδιά χωρίς επίβλεψη.
4. Αποφύγετε την επαφή όλων των μερών της συσκευής με το νερό, για λόγους ασφαλείας.
5. Αποφύγετε την επαφή του καλωδίου της συσκευής με ζεστές επιφάνειες.
6. Μη χρησιμοποιείται τη συσκευή όταν διαπιστώσετε φθορά του καλωδίου ή οποιουδήποτε εξαρτήματος της συσκευής. Επικοινωνήστε με το εξουσιοδοτημένο service για οποιοδήποτε πληροφορία
7. Η χρήση αιχμηρών αντικειμένων μπορεί να προκαλέσει βλάβη στη συσκευή.
8. Μη τοποθετήσετε τη συσκευή κοντά σε θερμικές συσκευές.
9. Κατά την τοποθέτηση αφήστε 5 εκατοστά ελάχιστη απόσταση από όλες τις πλευρές για τον σωστό αερισμό της συσκευής.
10. Αποσυνδέστε από τη παροχή ρεύματος όταν δε χρησιμοποιείτε τη συσκευή. Αφήστε τη συσκευή να κρυώσει πριν το καθάρισμα ή την αφαίρεση κάποιου εξαρτήματος.
11. Για αποσύνδεση, ρυθμίστε το χρονοδιακόπτη στη θέση OFF.
12. Μη καθαρίζετε το εσωτερικό του φούρνου με αιχμηρές μεταλλικές επιφάνειες.
13. Μην τοποθετείται αντικείμενα στο πάνω μέρος της συσκευής κατά την λειτουργία της
14. Βεβαιωθείτε πως οι αντιστάσεις δεν έρχονται σε επαφή με κανένα αντικείμενο
15. Μη τοποθετείτε στο φούρνο υλικά όπως πλαστικά, χαρτόνια και οτιδήποτε εύφλεκτο.
16. Μην αποθηκεύετε αντικείμενα μέσα στο φούρνο κατά τη διάρκεια μη λειτουργίας.
17. Η συσκευή είναι απενεργοποιημένη όταν ο χρονοδιακόπτης είναι στη θέση "OFF".
18. Η συσκευή έχει κατασκευαστεί για οικιακή χρήση.

Τεχνικά Χαρακτηριστικά

Voltage: 220-240V A.C., 50Hz.

Power: 1800W Watts Φούρνος, Μεγάλο μάτι:1500W, Μεσαίο μάτι:1000W, Μικρό μάτι:550W

ΠΡΙΝ ΑΠΟ ΤΗΝ ΠΡΩΤΗ ΧΡΗΣΗ

Βγάλτε τη συσκευή από τη συσκευασία και τοποθετήστε τη σε σταθερή οριζόντια επιφάνεια. Ελέγξτε όλα τα εξαρτήματα και σιγουρευτείτε ότι βρίσκονται σε άριστη κατάσταση.

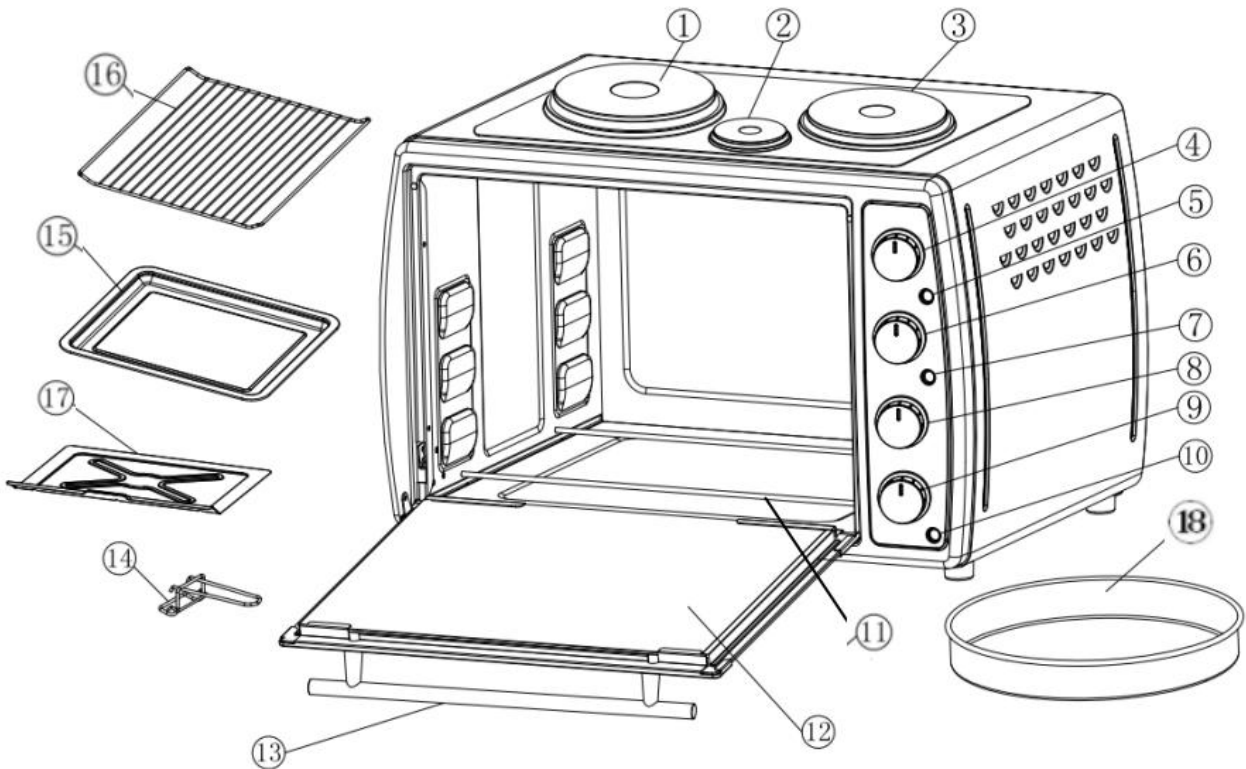
- Για να λειτουργεί σωστά ο φούρνος θα πρέπει να υπάρχει επαρκής αερισμός.
- Όταν τοποθετείτε το φούρνο για πρώτη φορά πλύνετε όλα τα αξεσουάρ με ζεστό νερό και σαπούνι. Σκουπίστε το εσωτερικό του φούρνου με ένα στεγνό πανί.
- Στεγνώστε καλά όλα τα αξεσουάρ και επανατοποθετήστε τα στο φούρνο. Βάλτε το φισ της συσκευής στην πρίζα.
- Λειτουργήστε το φούρνο στη μεγαλύτερη θερμοκρασία (230ο C) για περίπου 15 λεπτά (χωρίς κάποιο φαγητό) ώστε να εξαλείψετε τυχόν υπολείμματα συσκευασίας που μπορεί να έχουν παραμείνει.

ΠΡΟΣΟΧΗ

Το σώμα της συσκευής και το εσωτερικό του φούρνου μπορεί να είναι πολύ ζεστά μετά την προθέρμανση.

- Σε αυτό το στάδιο ενδέχεται να υπάρξει καπνός και κάποια μυρωδιά. Μην ανησυχήσετε, καθώς κάτι τέτοιο είναι φυσιολογικό και θα εξαλειφθεί σε περίπου 20 λεπτά.
- Εισάγετε το φαγητό που χρειάζεται προθέρμανση και ρυθμίστε τη θερμοκρασία και τον τρόπο θέρμανσης που αρμόζει στο συγκεκριμένο φαγητό.

Περιγραφή μερών συσκευής



1. Μεγάλο μάτι
2. Μικρό μάτι
3. Μεσαίο μάτι
4. Διακόπτης θερμοστάτη φούρνου
5. Φωτεινή λυχνία λειτουργίας μεγάλου ματιού
6. Διακόπτης ρύθμισης θερμοκρασίας μεγάλου ματιού
7. Φωτεινή λυχνία λειτουργίας μεσαίου ματιού
8. Διακόπτης λειτουργιών φούρνου μεσαίου και μικρού ματιού
9. Φωτεινή λυχνία λειτουργίας φούρνου
10. Χρονοδιακόπτης λειτουργίας φούρνου
11. Αντιστάσεις
12. Γυάλινη πόρτα
13. Χερούλι πόρτας
14. Χερούλι δίσκου
15. Δίσκος ψησίματος
16. Σχάρα
17. Δίσκος περισυλλογής υγρών
18. Στρογγυλό ταψί

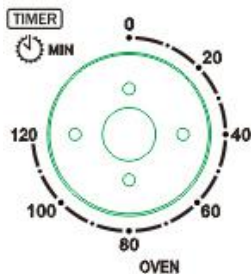
Πριν τη πρώτη χρήση

Πριν χρησιμοποιήσετε τη συσκευή για πρώτη φορά:

1. Διαβάστε τις οδηγίες χρήσης.
2. Βεβαιωθείτε πως η συσκευή είναι εκτός πρίζας και ο χρονοδιακόπτης είναι στη θέση OFF.
3. Πλύνετε όλα τα αξεσουάρ με ζεστό νερό και ήπιο απορρυπαντικό.
4. Αφού στεγνώσουν όλα τα αξεσουάρ και τα επανατοποθετήσετε στο φούρνο η συσκευή σας είναι έτοιμη για χρήση.

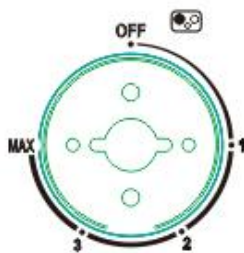
Προσοχή! Κατά την πρώτη χρήση ίσως προκληθούν κάποιες μυρωδιές και καπνοί, για περίπου 15 λεπτά. Το φαινόμενο αυτό είναι φυσιολογικό.

Λειτουργίες



Χρονοδιακόπτης: Ρυθμίστε τον χρονοδιακόπτη σύμφωνα με τον σωστό χρόνο μαγειρέματος. Όταν παρέλθει ο χρόνος, θα ακουστεί ένας χαρακτηριστικός ήχος.

Όταν ο χρόνος μαγειρέματος είναι λιγότερος από 10 λεπτά, για να ακουστεί ο χαρακτηριστικός ήχος ρυθμίστε τον χρονοδιακόπτη πρώτα στα 20 λεπτά, ώστε να ενεργοποιηθεί, και μετά ρυθμίστε τον φούρνο στον επιθυμητό χρόνο.



Μεγάλο Μάτι : Για ενεργοποίηση γυρίστε τον διακόπτη για τις εστίες στην θέση και ρυθμίστε τον χρονοδιακόπτη στον επιθυμητό χρόνο μαγειρέματος. Εάν δεν ρυθμίσετε τον χρονοδιακόπτη η συσκευή δεν θα ενεργοποιηθεί.

Μεσαίο Μάτι: Για ενεργοποίηση γυρίστε τον διακόπτη για τις λειτουργίες στην θέση και ρυθμίστε τον χρονοδιακόπτη στον επιθυμητό χρόνο μαγειρέματος. Εάν δεν ρυθμίσετε τον χρονοδιακόπτη η συσκευή δεν θα ενεργοποιηθεί.

Μικρό και μεσαίο Μάτι: Για ενεργοποίηση γυρίστε τον διακόπτη για τις εστίες στην θέση και ρυθμίστε τον χρονοδιακόπτη στον επιθυμητό χρόνο μαγειρέματος. Εάν δεν ρυθμίσετε τον χρονοδιακόπτη η συσκευή δεν θα ενεργοποιηθεί.

Μικρό Μάτι: Για ενεργοποίηση γυρίστε τον διακόπτη λειτουργιών στην θέση και ρυθμίστε τον χρονοδιακόπτη στον επιθυμητό χρόνο μαγειρέματος. Εάν δεν ρυθμίσετε τον χρονοδιακόπτη η συσκευή δεν θα ενεργοποιηθεί.

ΦΟΥΡΝΟΣ

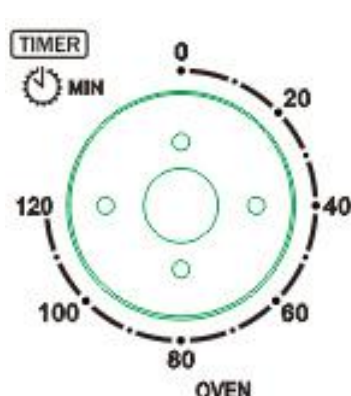
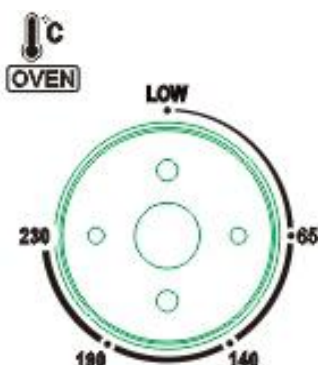
Τοποθετήστε την σχάρα στην επιθυμητή θέση.

Εισάγετε το ταψί και κλείστε το φούρνο.

Ρυθμίστε την επιθυμητή θερμοκρασία ψήσιματος και τον χρονοδιακόπτη στην επιθυμητή θέση ανάλογα με το χρόνο μαγειρέματος.

Τοποθετήστε τον Διακόπτη λειτουργίας σε θέση για ψήσιμο με την πάνω αντίσταση ή την κάτω αντίσταση ή και τις δύο αντιστάσεις.

Όταν ετοιμαστεί το φαγητό γυρίστε το χρονοδιακόπτη σε θέση "0" για να απενεργοποιήσετε το φούρνο



Οδηγίες Ψησίματος στον Φούρνο

Οι παρακάτω θερμοκρασίες είναι ενδεικτικές. Εάν θέλετε να μεταβάλετε το αποτέλεσμα ψησίματος, πρέπει να ρυθμίσετε τον χρόνο ψησίματος ή τη θερμοκρασία.

| Είδος φαγητού | Θερμοκρασία |
|------------------|-------------|
| Κρέας με πατάτες | 180°C |
| Ψάρια | 180-200°C |
| Κέικ | 140°C |
| Μπριζόλα | 230°C |
| Κοτόπουλο | 190-230°C |
| Γιουβέτσι | 200-220°C |
| Κουλουράκια | 140-160°C |

Η σχάρα θα πρέπει να τοποθετείται με τα ποδαράκια-βάσεις προς τα κάτω.



Δίσκος περισυλλογής υγρών: Ο δίσκος θα πρέπει να τοποθετείται στο κάτω μέρος του φούρνου (κάτω από τις αντιστάσεις). Θα πρέπει να τοποθετείτε πάντα τον δίσκο αυτό όταν χρησιμοποιείτε τον φούρνο για να μαζεύονται εκεί τα λίπη και τα ψίχουλα. Έτσι η κάτω πλάκα του φούρνου δεν λερώνεται και ο φούρνος διατηρείται καθαρός. Όταν ολοκληρώσετε το μαγείρεμα και αφού κρυώσει ο φούρνος, αφαιρέστε τον δίσκο και καθαρίστε τυχόν ψίχουλα ή λίπη με απορρυπαντικό πιάτων και ένα μαλακό πανί. Μην χρησιμοποιείτε τον δίσκο για οποιαδήποτε άλλη χρήση (π.χ. για ψήσιμο φαγητού).

Καθαρισμός & Συντήρηση

Βεβαιωθείτε πως η συσκευή είναι εκτός λειτουργίας πριν προβείτε σε οποιαδήποτε ενέργεια.

Μη χρησιμοποιείται μεταλλικά ή αιχμηρά αντικείμενα για το καθαρισμό της συσκευής.

Για το καθαρισμό των επιφανειών χρησιμοποιείστε ένα ελαφρώς βρεγμένο ύφασμα.

Μη χρησιμοποιείται υγρά καθαριστικά.

Αφήστε όλα τα μέρη του φούρνου να στεγνώσουν πριν τα τοποθετήσετε πάλι μέσα στη συσκευή.

Εγγύηση και εξυπηρέτηση πελάτη

Η εγγύηση που σας παρέχουμε έχει χρονική διάρκεια 1 έτους από την στιγμή που αγοράσατε την συσκευή. Κατά την διάρκεια αυτής της περιόδου αναλαμβάνουμε την επισκευή της συσκευής εάν το πρόβλημα δεν οφείλεται σε λανθασμένο τρόπο λειτουργίας της συσκευής από τον αγοραστή. Επίσης, η εγγύηση παύει να ισχύει εάν η συσκευή επισκευασθεί από μη εξουσιοδοτημένο πρόσωπο.

Το παρόν προϊόν δεν θεωρείται αστικό απόβλητο και η απόρριψη του πρέπει να γίνεται σε κάδους ανακύκλωσης.

IMPORTANT SAFETY INSTRUCTIONS

When using your **Electric Oven** /With hotplate, basic safety precautions should always be observed, including the following:

- 1. Read all instructions.**
- 2. Do not** touch hot surfaces. Always use handles or knobs.
- Close supervision is necessary when any appliance is used by or near children.
- To protect against electric shock, do not immerse cord, plug or any parts of the oven in water or any other liquids.
- Do not** let cord hang over edge of table or counter or touch hot surfaces.
- Do not** operate appliance with damaged cord or plug or after the appliance malfunctions or has been damaged in any manner. Return appliance to the nearest authorized service facility for examination, repair or adjustment.
- The use of accessory attachments not recommended by the appliance manufacturer may cause hazard or injury.
- Do not** place on or near a hot gas or electric burner.
- When operating the oven, keep at least four inches of free space on all sides of the oven to allow for adequate air circulation.
- Unplug from outlet when not in use and before cleaning. Allow to cool before putting on or taking off parts, and before cleaning.
- To disconnect, turn the time control to OFF, then remove the plug. Always hold the plug, and never pull the cord.
- Extreme caution must be used when moving a drip pan containing hot oil or other hot liquids.
- Do not** cover any part of the oven with metal foil. This may cause the oven to overheat.
- Use extreme caution when removing the tray, racks or disposing of hot grease or other hot liquids.
- Do not** clean the inside of the oven with metal scouring pads, pieces can break off the pad and touch electrical parts, creating a risk of electric shock.
- Oversized foods or metal utensils must not be inserted in a toaster oven as they may create a fire or risk of electric risk.
- A fire may occur if the oven is covered or touching flammable material, including the curtains, draperies, walls, and the like, when in operation. Do not store any item on top of the appliance when in operation.
- Extreme cautions should be exercised when using cooking or baking containers constructed of anything other than metal or ovenproof glass.
- Be sure that nothing touches the top or bottom elements of the oven.
- Do not** place any of the following materials in the oven: cardboard, plastic, paper, or anything similar.
- Do not** store any materials other than manufacturer's recommended accessories in this oven when not in use.
- Always wear protective, insulated oven gloves when inserting or removing items from the hot oven.
- This appliance has a tempered, safety glass door. The glass is stronger than ordinary glass and more resistant to breakage. Tempered glass can still break around edges. Avoid scratching door surface or nicking edges.
- This appliance is OFF when the Timer Control button is in the "OFF" position.
- Do not** use outdoors.
- Do not** use appliance for other than intended use.

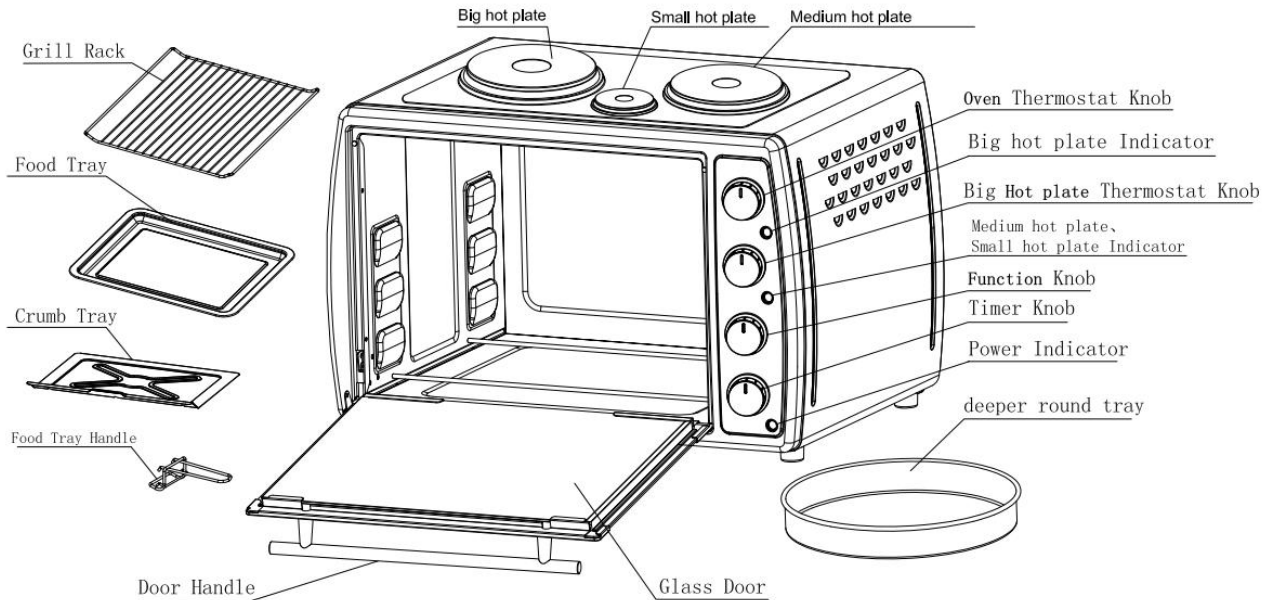
SAVE THESE INSTRUCTIONS

For Household Use Only

Getting to Know Your Electric Oven with hotplate

MAIN COMPONENT:

ELECTRIC OVEN WITH HOTPLATE



Technical Specifications

- ◆ **Voltage:** 220-240V.A.C., 50/60Hz.
- ◆ **Power:** Oven:1800W; Large hot plate: 1500W ;Medium hot plate:1000W;Small hot plate:550W
- ◆ **Capacity:** 45 litres /6 – Slice / 12-inch Pizza

Illustrations may differ from actual product.

Read all the sections of this booklet and follow all the instructions carefully.

Before using your Oven

▲ Before using your electric oven with hotplate for the first time, be sure to:

1. Read all of the instruction included in this manual.
2. When you start to use oven, please turn to Timer knob.
3. Make sure that the oven is unplugged, and the **Time control** is in the “OFF” position.
4. Wash all the accessories in hot, soapy water or in the dish washer.
5. Thoroughly dry all accessories and re-assemble in oven, plug oven into outlet and you are ready to use your new toaster oven.
6. After re-assembling your oven, we recommend that you run it at the highest temperature (230°C) on the toast function for approximately 15 minutes to eliminate any packing residue that may remain after shipping. This will also remove all traces of odor initially present.

Please Note: Initial start-up operation may result in minimal smell and smoke (about 15 minutes). This is normal and harmless. It is due to burning of the protective substance applied to the heating elements in the factory.

Using Your Electric Oven

Using your Electric oven & hotplate

Please familiarize yourself with the following oven functions and accessories prior to first use:

- **Timer knob:** Set the time knob for the proper cooking time, a chime sounds when the timer period has elapsed. When cooking time is less than 10 minutes, no chime sound is normal when you turn off by hand. When cooking time is less than 10 minutes, first turn the timer knob past the 20 minutes, then turn it back to the desired time.
- **Function knob:** Including 13 functions, big hotplate knob, function control knob can work at the same time.
-

| Big hotplate knob | Function control knob |
|-------------------|-------------------------|
| Off | Off |
| 1 | Upper heating |
| 2 | Lower heating |
| 3 | Upper and lower heating |
| MAX | Medium hotplate |
| | Small hotplate |
| | Medium & small hotplate |


- **Bake Tray:** For use in broiling and roasting meat, poultry, fish and various other foods.
- **Wire Rack:** For toasting, baking, and general cooking in casserole dishes and standard pans.

WARNING: TO AVOID RISK OF INJURY OR BURNS, DO NOT TOUCH HOT SURFACES WHEN OVEN IS IN USE. ALWAYS USE OVEN MITTS.




CAUTION: Always use extreme care when removing bake tray, wire rack or a any hot container from a hot oven. Always use the rack handle, or an oven mitt when removing hot items from the oven.

HOW TO BROIL


5. Place the removable rack into the desired position.
6. Insert the baking tray and close the oven door.
7. Turn the timer knob to the desired cooking time.
8. Turn the heater selector knob to BA .
9. When finished baking, turn the timer to "OFF" position to switch off the oven.

HOW TO BAKE

- Place the removable rack into the desired position.
- Insert the baking tray and close the oven door.
- Turn the timer knob to the desired cooking time.

- Turn the heater selector knob to BAKE  .
- When finished baking, turn the timer to “OFF” position to switch off the oven.

HOW TO TOAST

- Place the removable rack into the desired position.
- Insert the baking tray and close the oven door.
- Turn the timer knob to the desired cooking time.
- Turn the heater selector knob to BAKE  .
- When finished baking, turn the timer to “OFF” position to switch off the oven.

Positioning of the Wire Racks

Cookies – Use bottom and middle Support Guides.

Layer Cakes – Use bottom Support Guide only (bake one at a time).

Pies – Use bottom and middle Support Guides.

Note: Wire Rack should be positioned in the middle of the oven with the indentations pointing down



CORRECT



WRONG



CAUTION: Always use extreme care when removing bake tray, wire rack or any hot container from a hot oven. Always use the rack handle, or an oven mitt when removing hot items from the oven.

How to use your Hot plate

Before using your cooker.


Before using your cooker for the first time, be sure to:

1. Read all of the instruction included in the manual.
2. Make sure that the cooker is unplugged.
3. Thoroughly dry all accessories and re-assemble in cooker, plug cooker into outlet and you are ready to use your new cooker.

BIG HOTPLATE

Operation:


- Place food to be cooked on the hotplate.
- Turn the Timer control Knob to the desired time.

- Turn the Function Control Knob to  , you can choose the temperature from '1.2.3~MAX', hotplate will start work.

- When cooking is complete, turn the Timer control knob to "OFF".



MEDIUM HOTPLATE

Operation:

- Place food to be cooked on the hotplate.
- Turn the Timer control Knob to the desired time.
- Turn the Function Control Knob to  the medium hotplate will start work.
- When cooking is complete, turn the Timer control knob to "OFF".


THREE HOTPLATES

Operation:

- Place food to be cooked on the two hotplates
- Turn the Timer control Knob to the desired time.
- Turn the big hotplate Control Knob to  ,and turn the function knob to  , then three hotplates can work together.
- When cooking is complete, turn the Timer control knob to "OFF".

SMALL HOTPLATE

Operation:

- Place food to be cooked on the hotplate.
- Turn the Timer control Knob to the desired time.
- Turn the Function Control Knob  , the Small hotplate will start work.
- When cooking is complete, turn the Timer control knob to "OFF".



CAUTION: Always use extreme care when removing bake tray, wire rack or a any hot container from a hot oven. Always use the rack handle, or an oven mitt when removing hot items from the oven.

Care & Cleaning

Warning: Be sure to unplug the oven and allow it to cool before cleaning.

Your oven features a continuous clean coating that automatically cleans itself during normal operation. Any spattering that occurs while cooking and comes into contact with the continuous coating is oxidized while the oven is in operation. If desired, wipe the walls with a damp sponge, cloth or nylon scouring pad and mild detergent. **DO NOT USE STEEL WOOL SCOURING PADS, ABRASIVE CLEANERS OR SCRAPE THE WALLS WITH A METAL UTENSIL, AS ALL OF THESE METHODS MAY DAMAGE THE CONTINUOUS CLEAN COATING.**